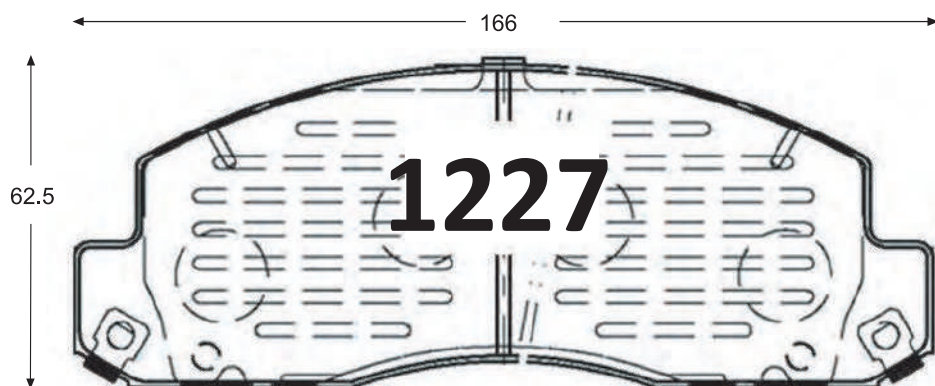
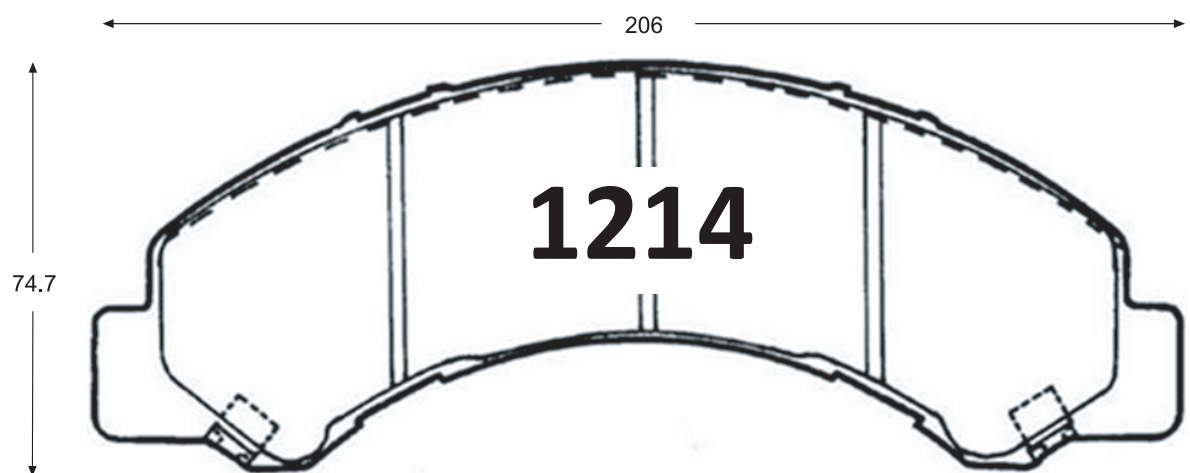


**Delanteras**



ESPEJOR: 20 mm

HINO 300 6.75	Del. 11 →
---------------	-----------



ESPEJOR: 20 mm

HINO 8.0	Del. / Tras.11 →
HINO XZU 300 300	Del. / Tras.11 →