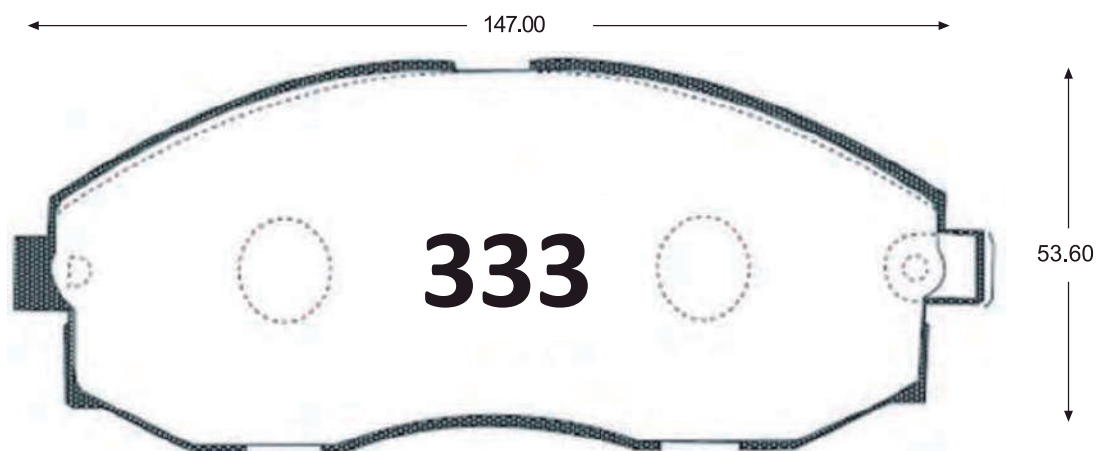
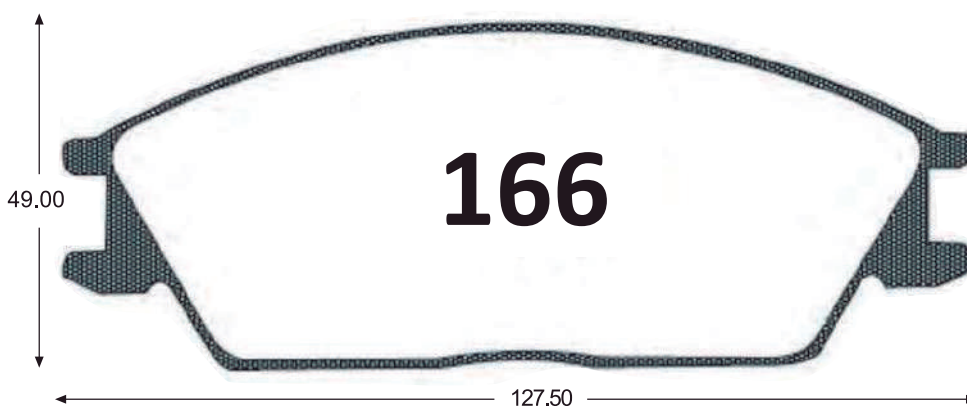


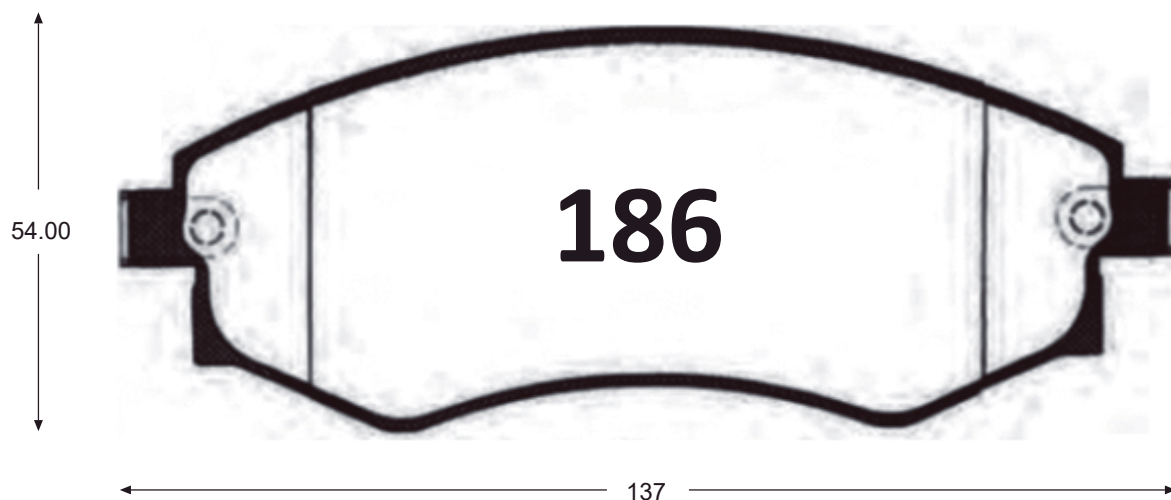
Delanteras



REFINE / DIESEL CARGO Del. 09 →

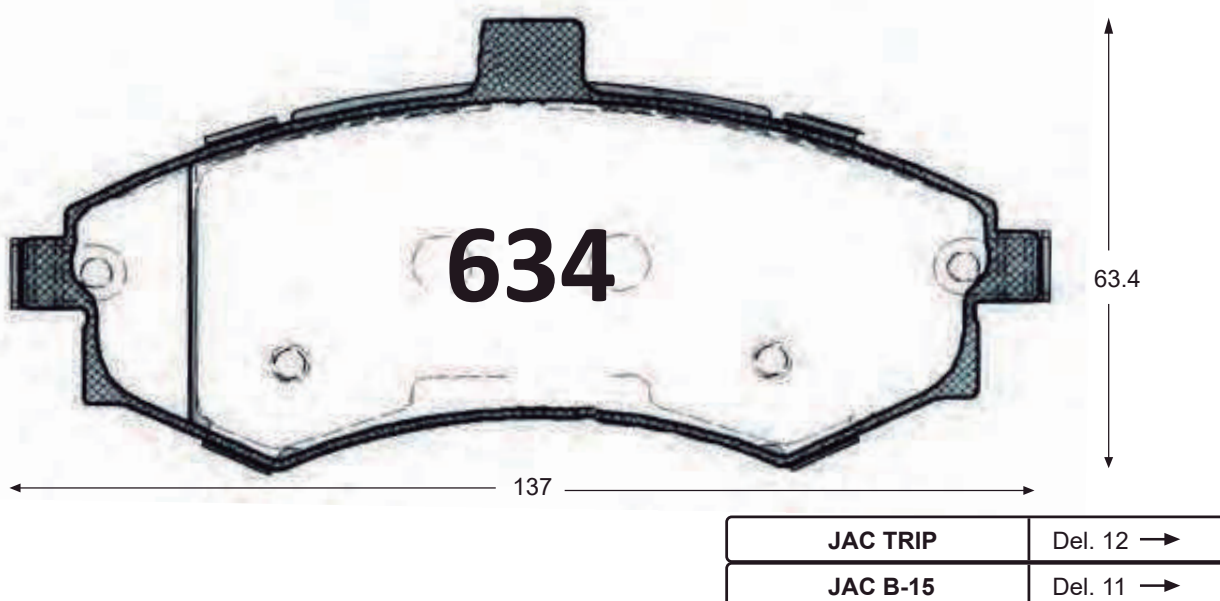
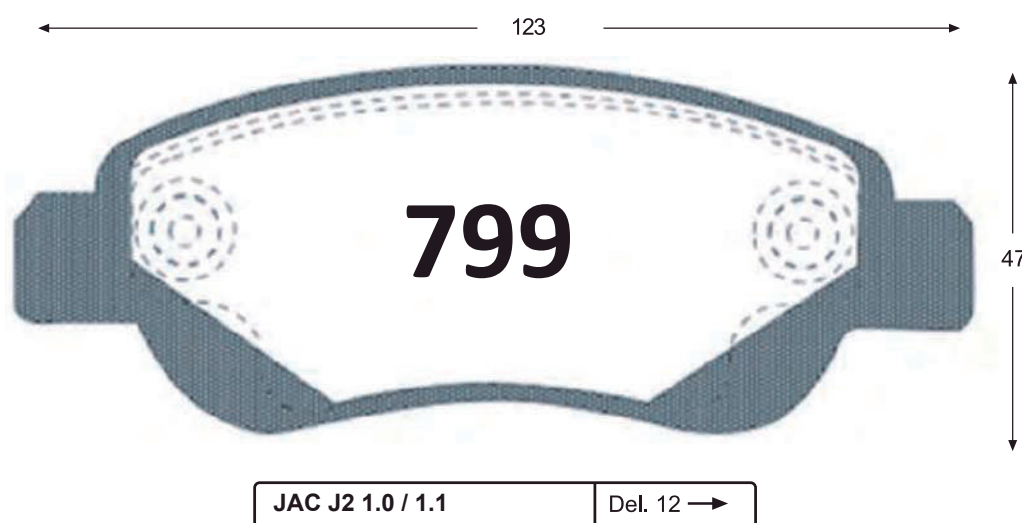
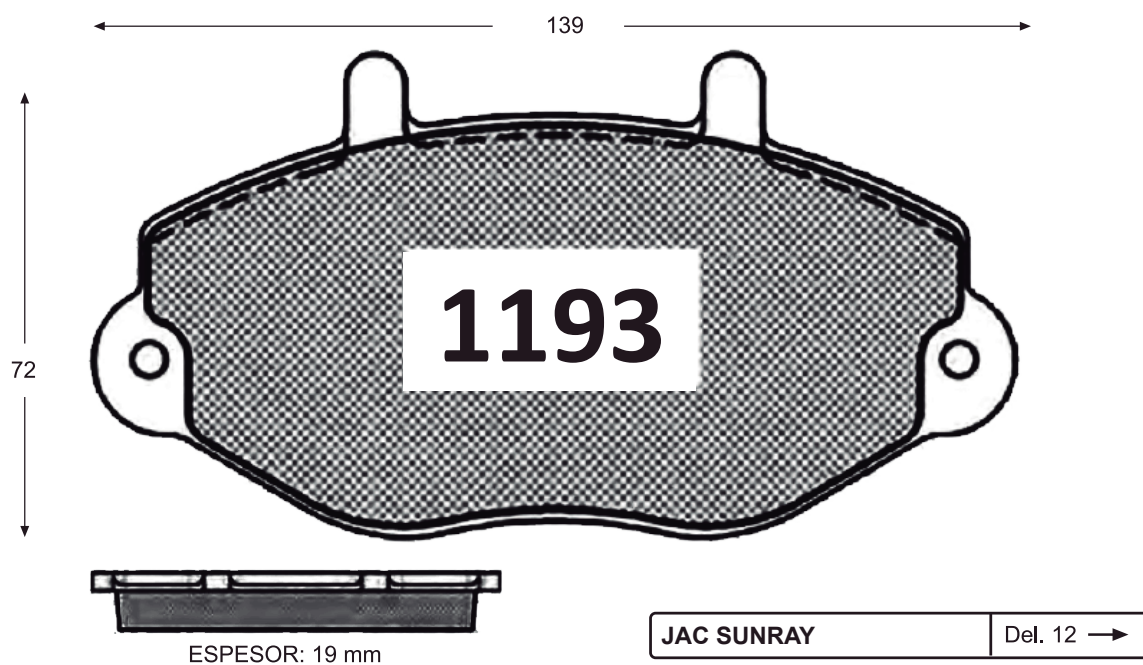


JAC 137 SPORT Del. 10 →

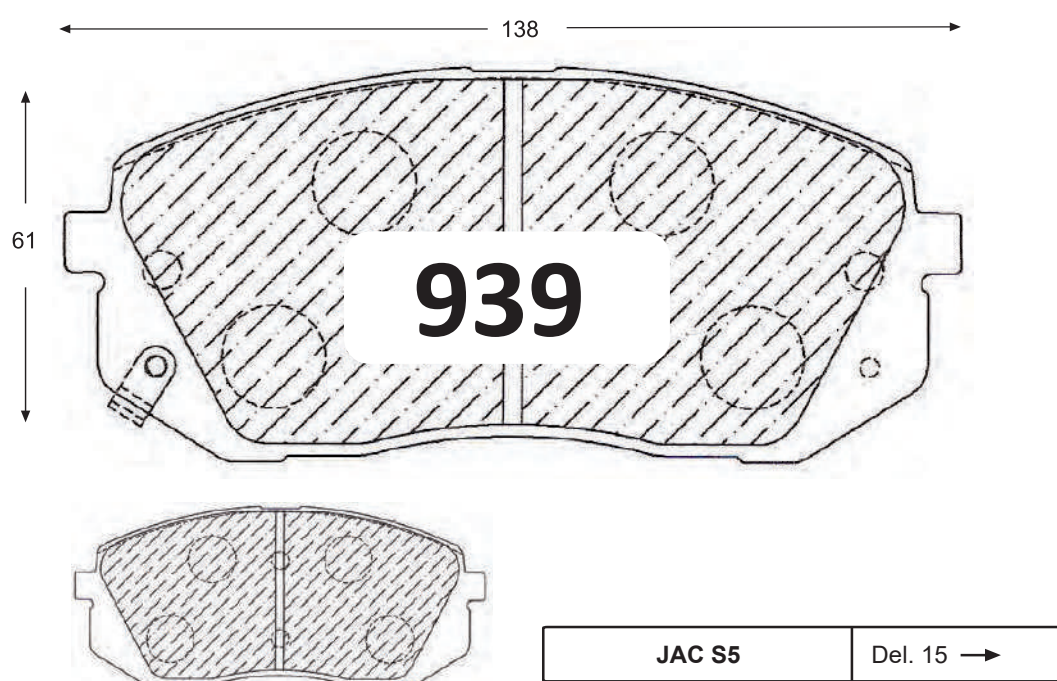
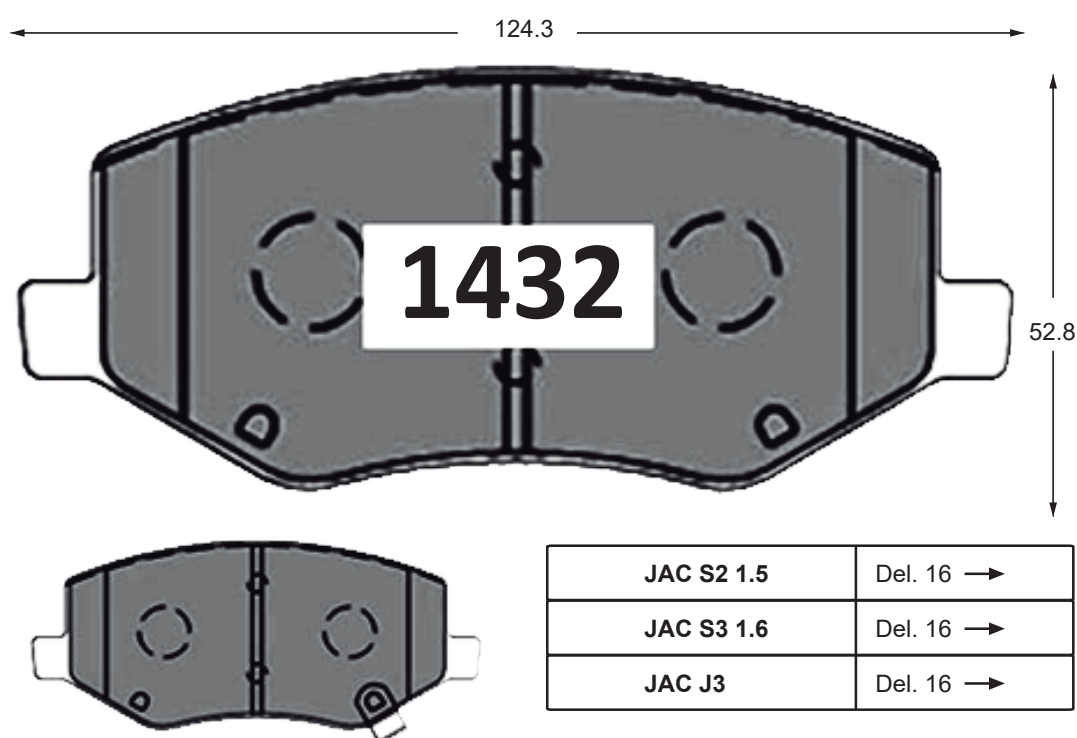
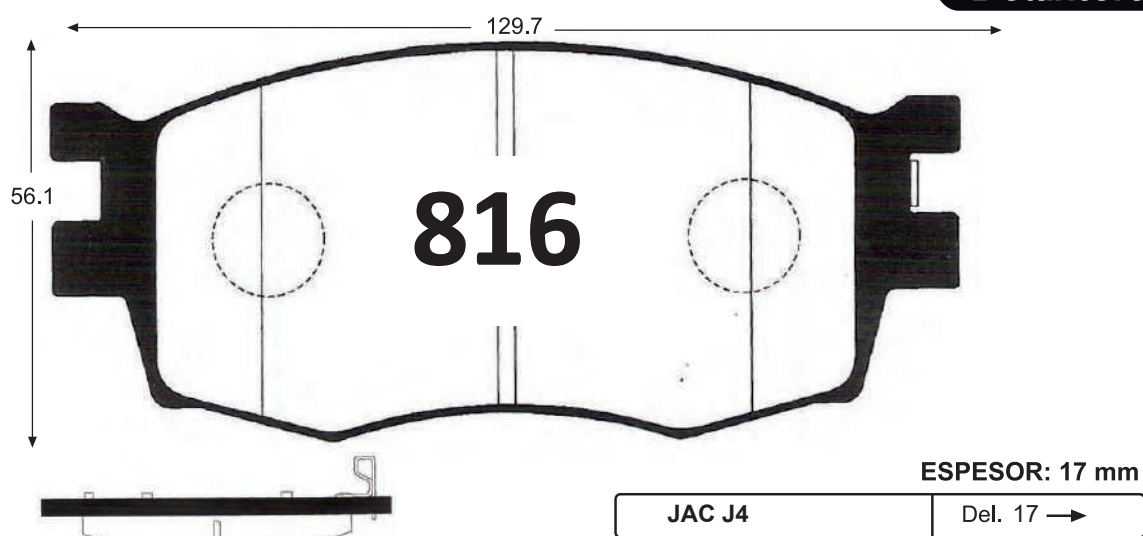


JAC REIN 2000 / 2400 Del. 09 →

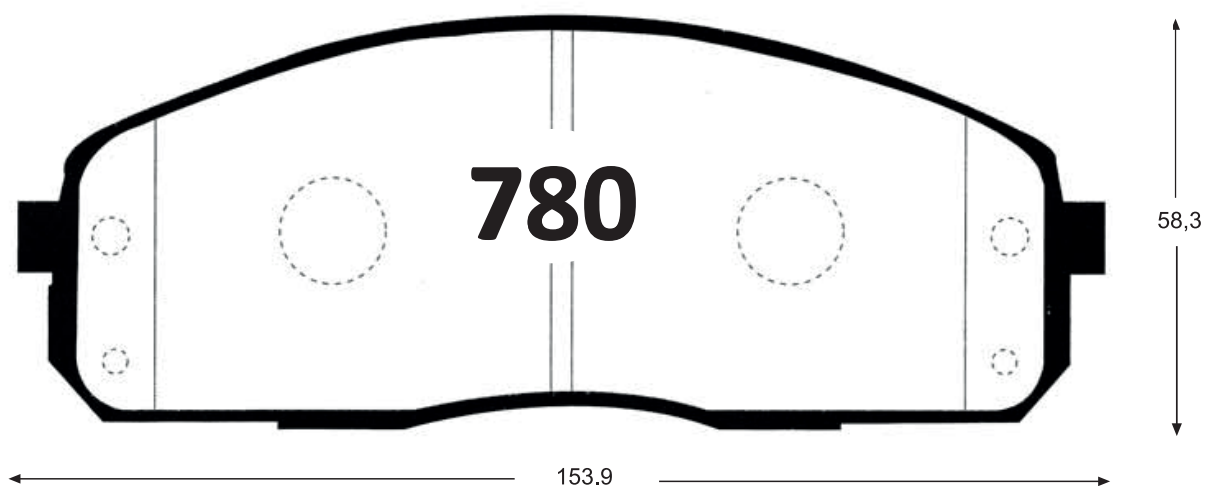
Delanteras



Delanteras

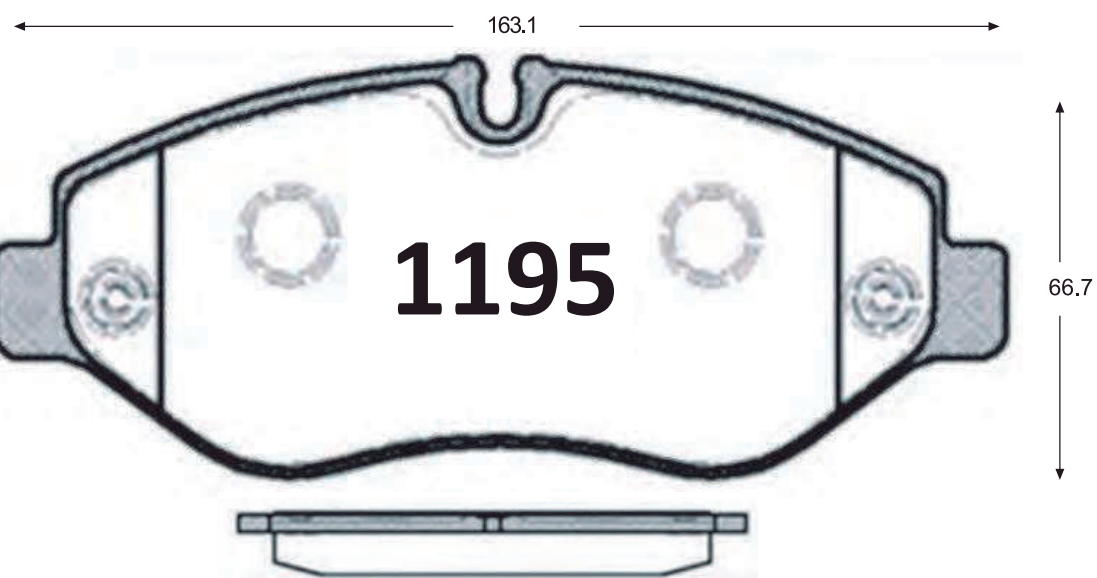


Delanteras



JAC X200

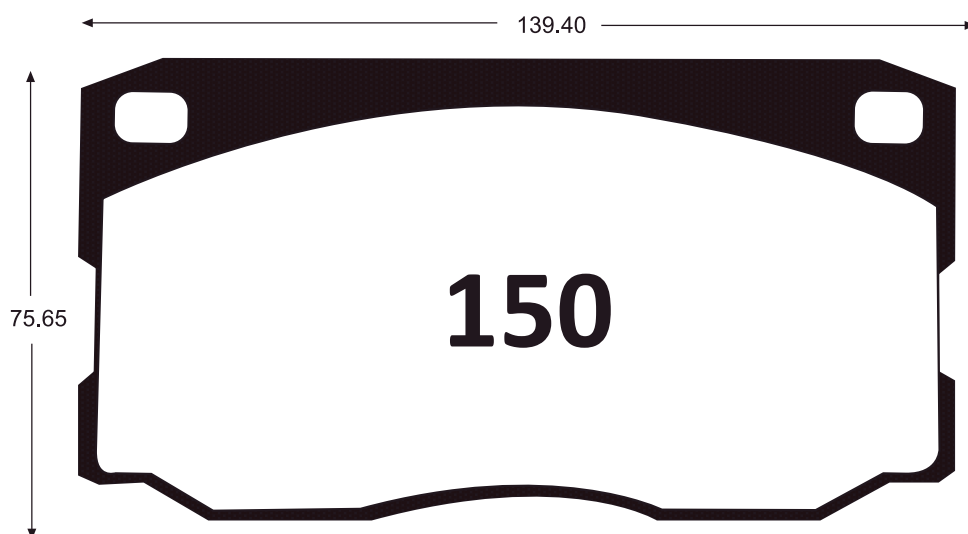
Del. 16 →



ESPESOR: 20mm

JAC 150

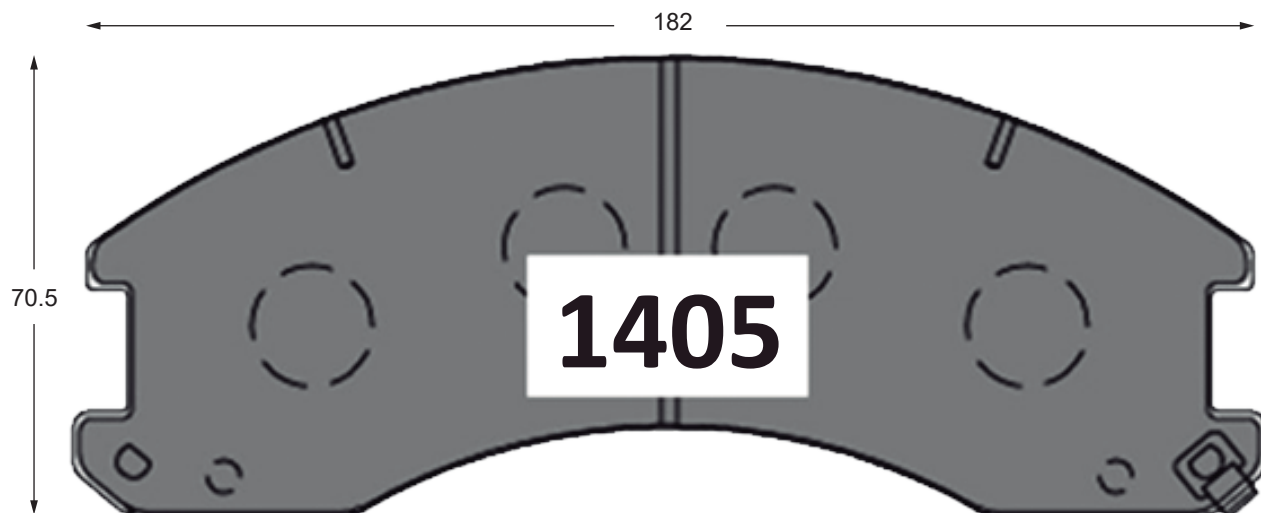
Del 12 →



JAC 1042 4.2

Del. 13 →

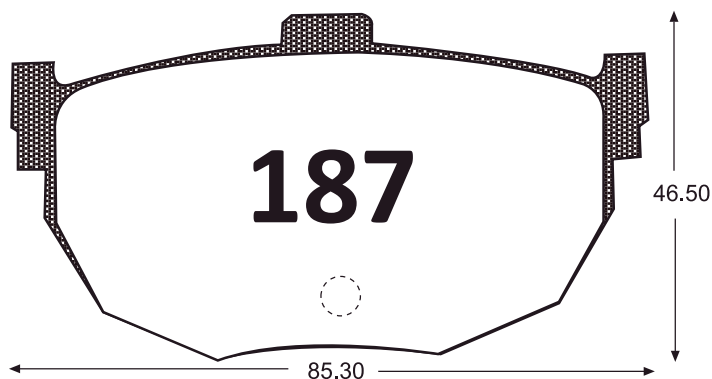
Delanteras



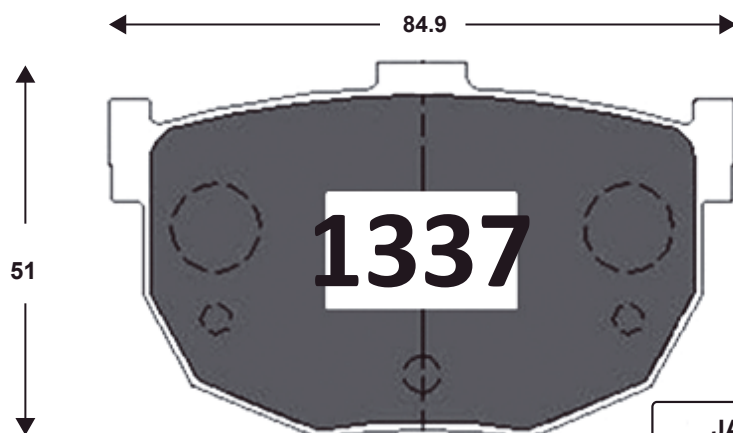
ESPESOR 20mm

JAC URBAN 1042	Del. 15 →
----------------	-----------

Traseras



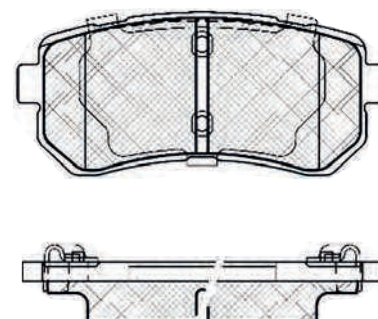
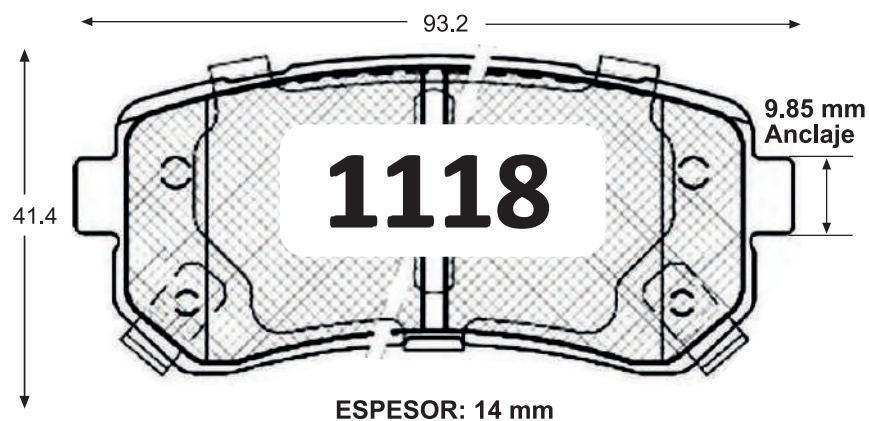
JAC TRIP	Tras. 12 →
JAC B-15	Tras. 11 → 13



ESPESOR: 13.4mm

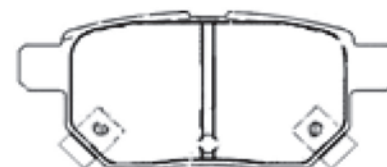
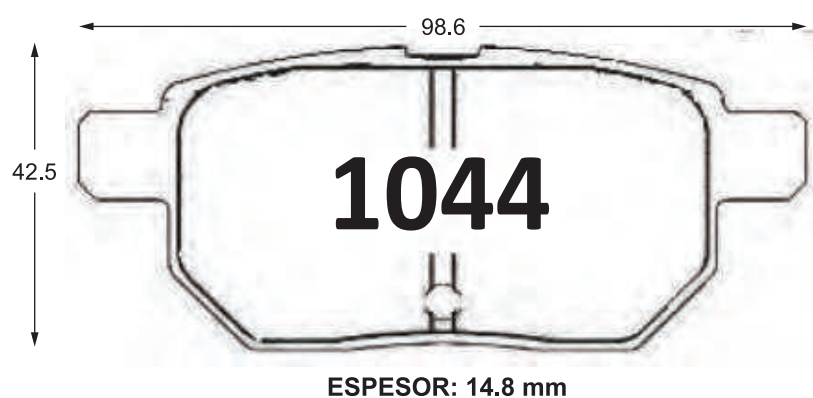
JAC B-15	Tras. 14 →
----------	------------

Traseras



Reemplace por **998**

JAC S5	Tras. 15 →
--------	------------



JAC S2 1.5	Del. 16 →
JAC S3 1.6	Del. 16 →
JAC J3	Del. 16 →