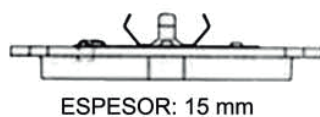
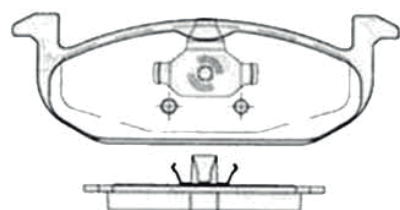
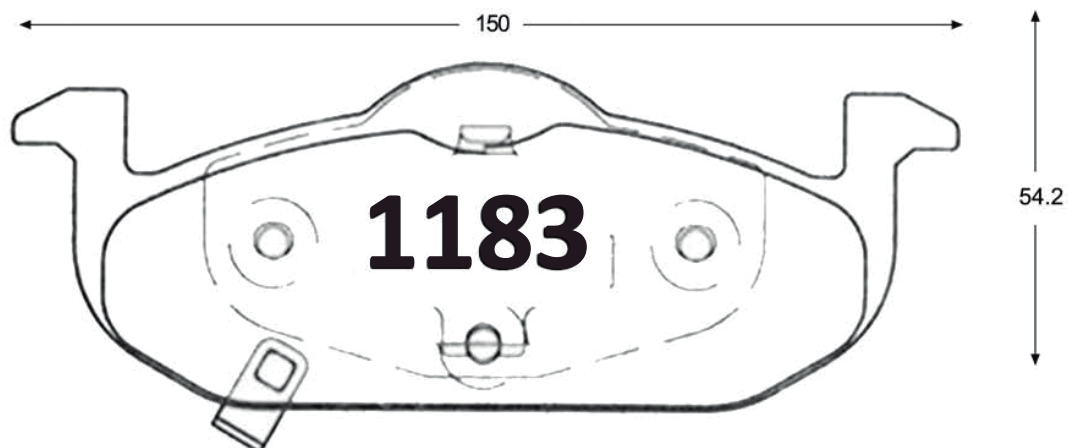
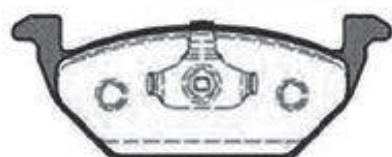
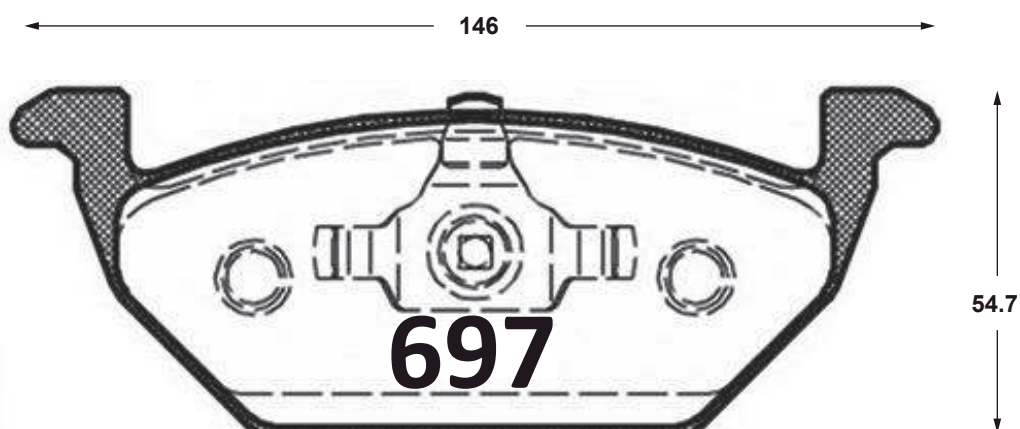


**Delanteras**



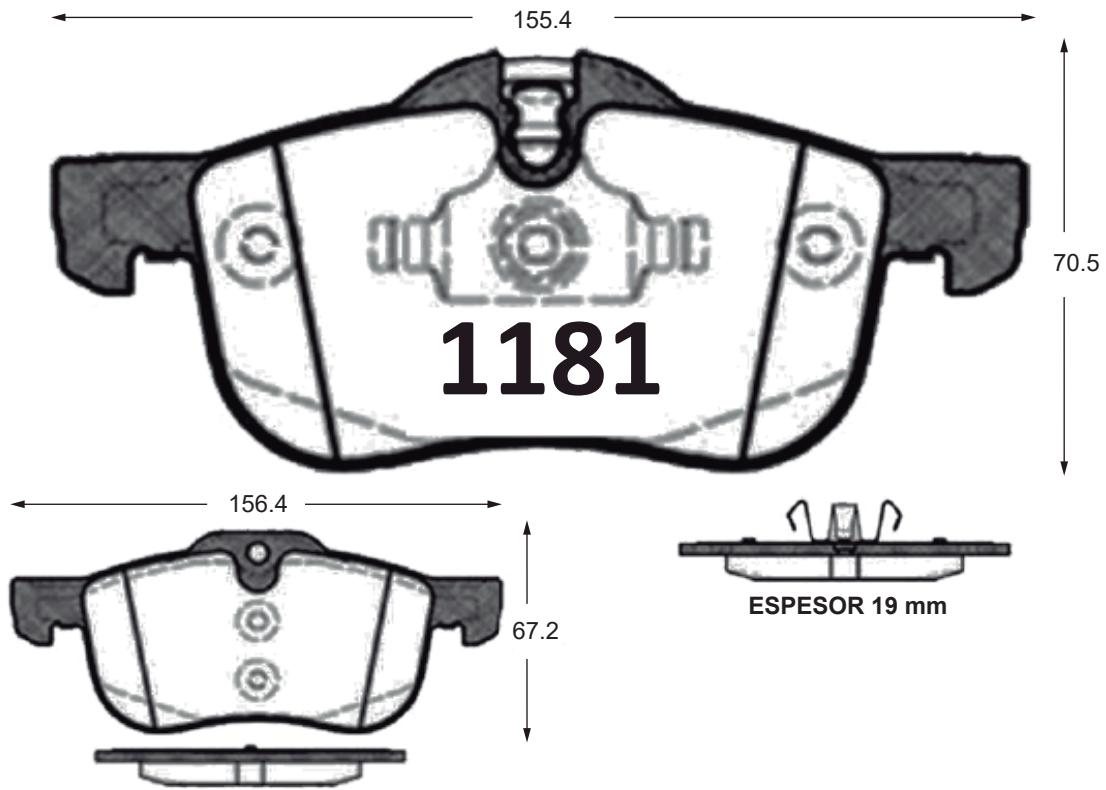
<b>MG 350 S 1.5 VTI</b>	Del. 12 →
-------------------------	-----------



**SIN SENSOR**  
**ESPESOR: 19.8mm**

<b>MG 3 1.5</b>	Del. 14 →
-----------------	-----------

**Delanteras**



MG 750 2.5	Del. 09 →
MG 550 1.8	Del. 11 →
MG 6 MAGNETTE	Del. 13 →

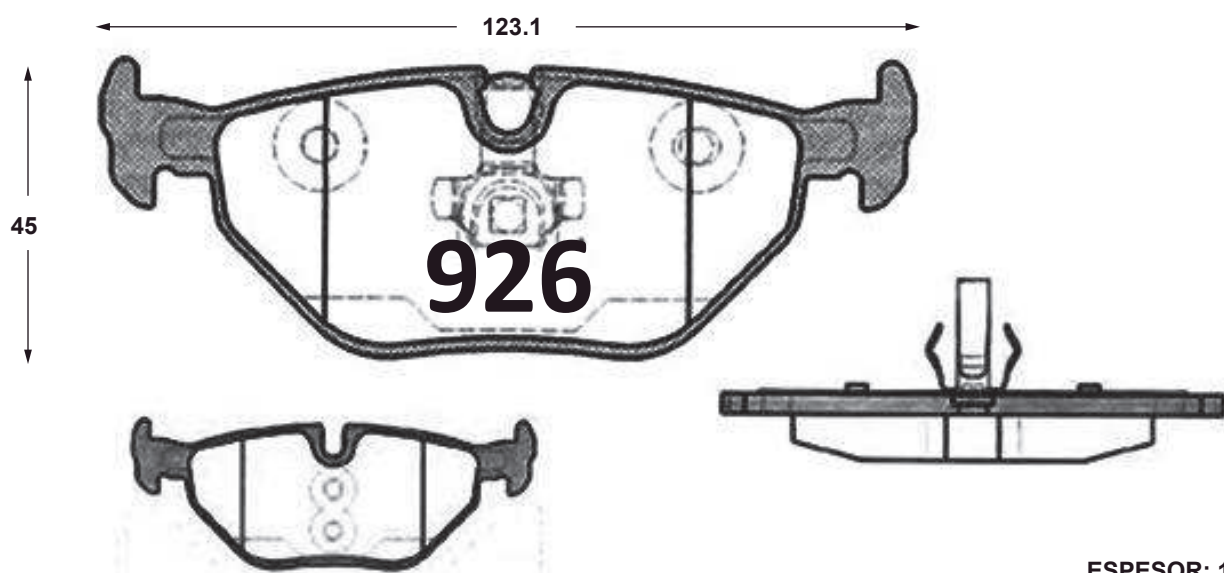
**Traseras**



ESPESOR: 15mm

MG 350 S 1.5	Tras. 12 →
MG 5	Tras. 13 →

**Traseras**



**ESPESOR: 17mm**

<b>MG 550 1.8</b>	Tras. 10 →
<b>MG 6 1.8</b>	Tras. 10 →
<b>MG 750 2.5</b>	Tras. 09 →