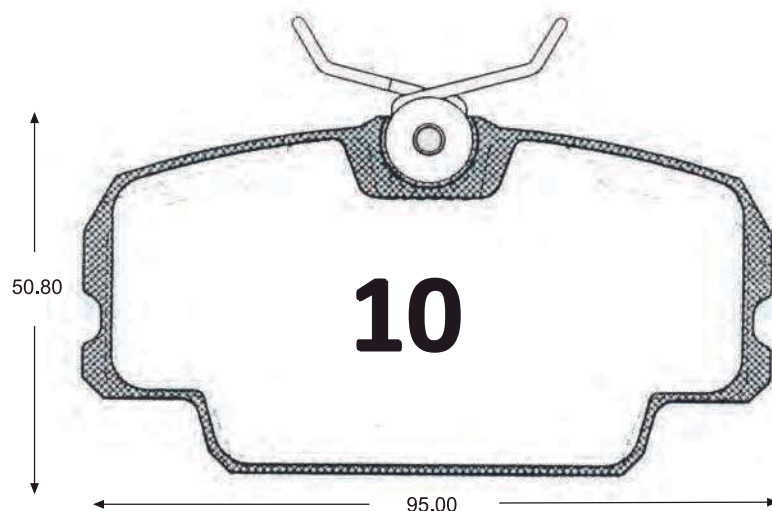


**Delanteras**

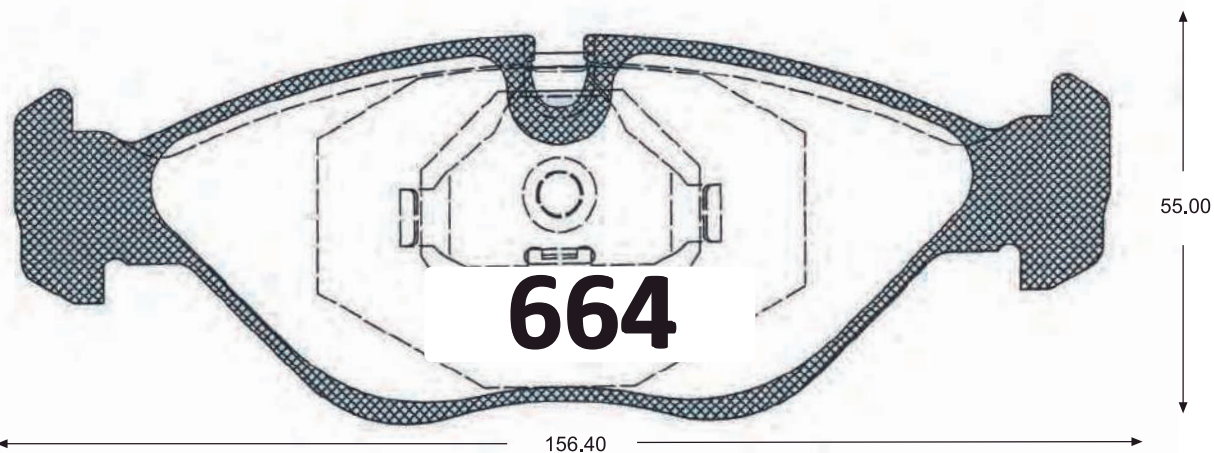


**10**

Reemplace por **452**

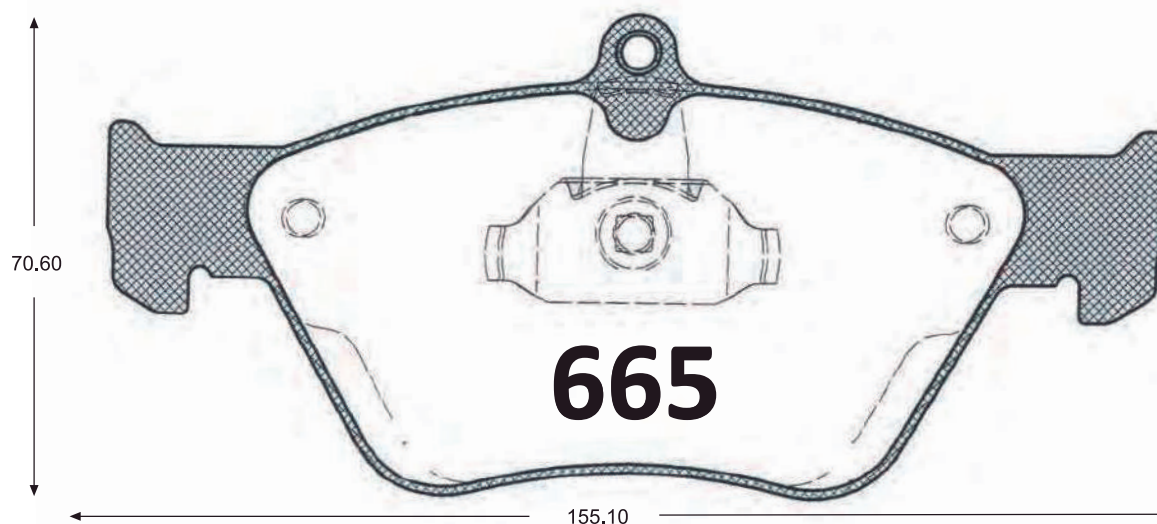
Sistema Girling

<b>SERIES 900</b>	Del. 85 → 98
-------------------	--------------



**664**

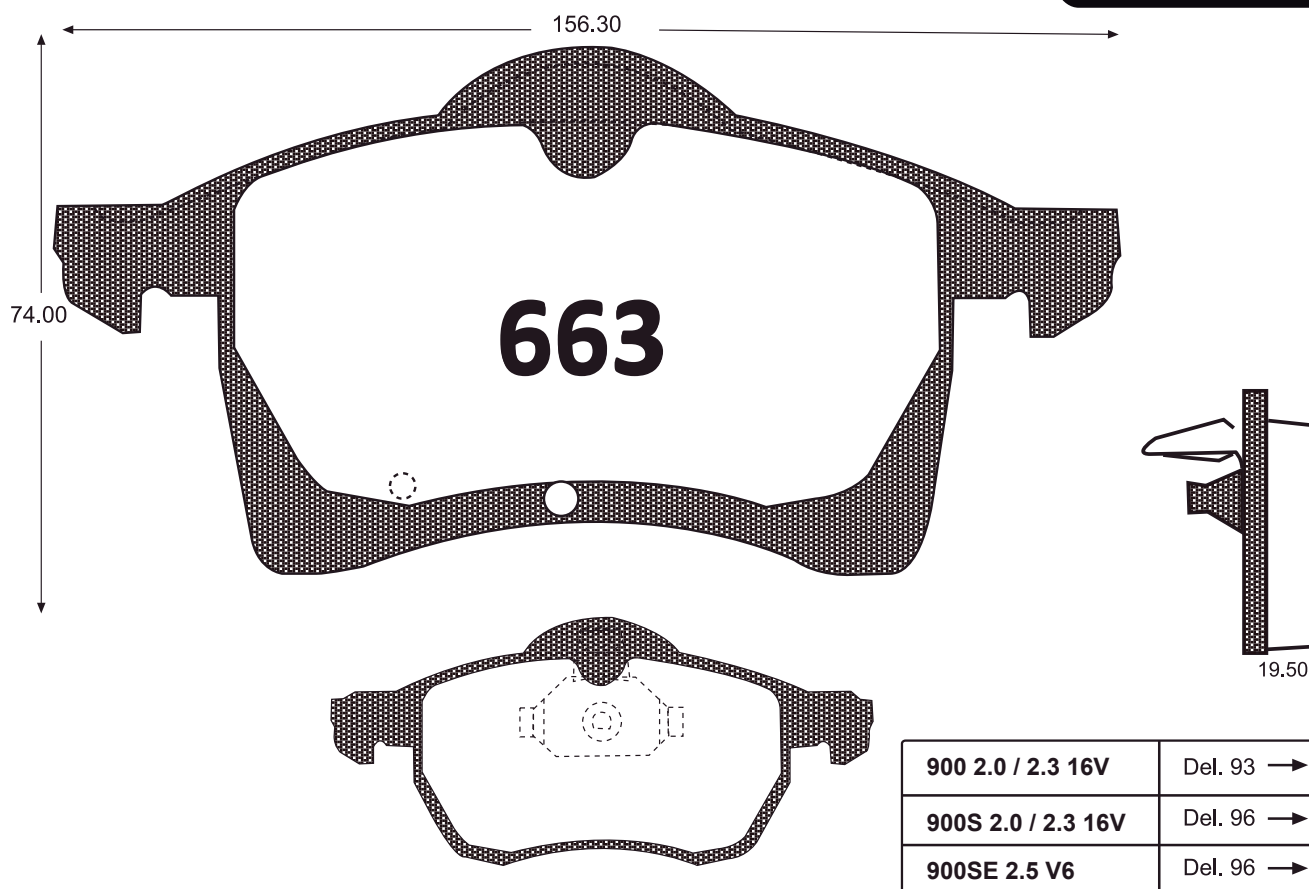
<b>900 2.0 16 / 16 S</b>	Del. 87 → 93
<b>9000i 2.0 GRIFFIN C/ABS</b>	Del. 89 → 99
<b>9000/i 2.3 TURBO 16 S</b>	Del. 89 → 99



**665**

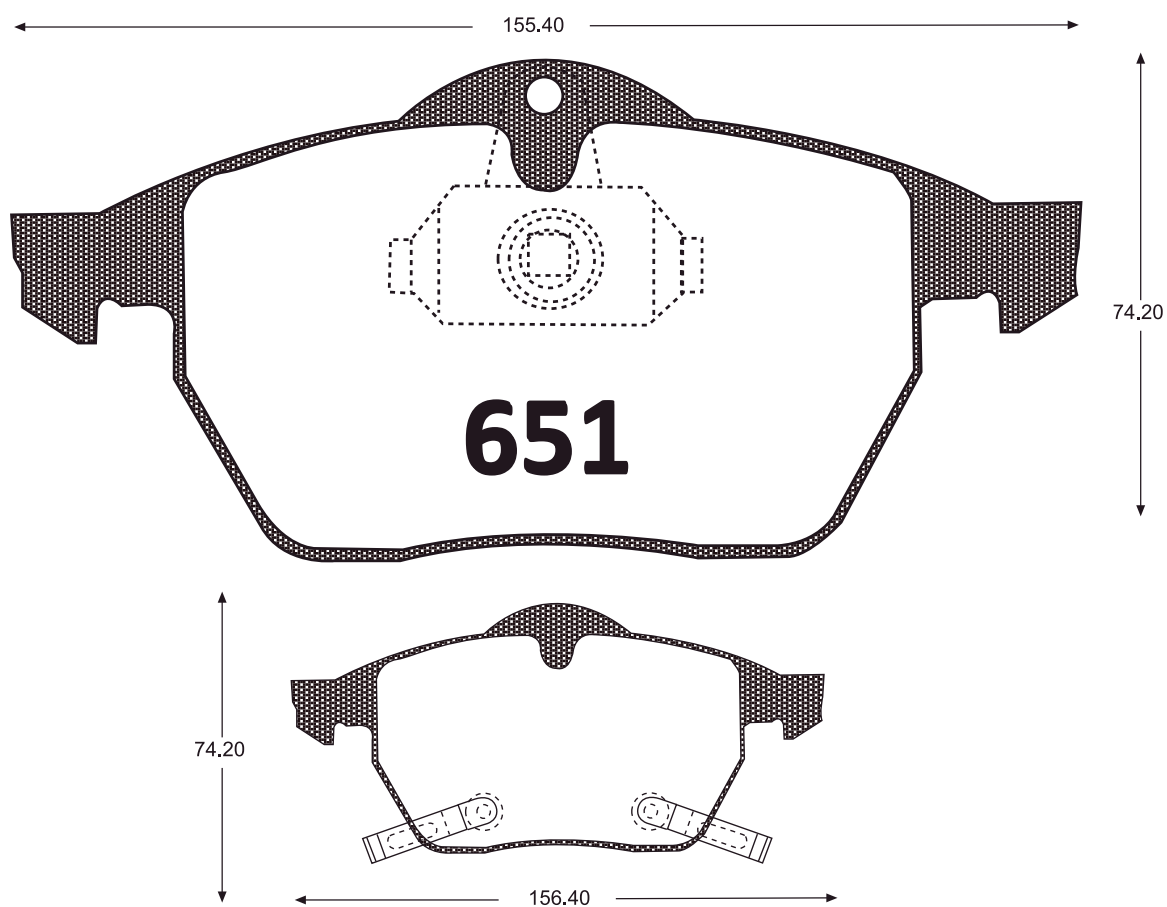
<b>900 2.0 16 V TURBO</b>	Del. 93 → 97
<b>900 2.3 / 2.5 V6</b>	Del. 93 → 97
<b>900S 2.0 / 2.3 / CABRIO</b>	Del. 93 → 97

**Delanteras**



**663**

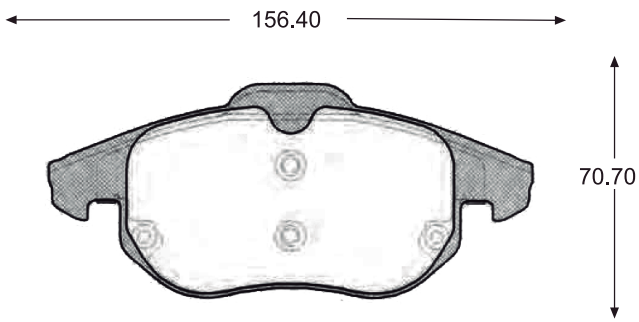
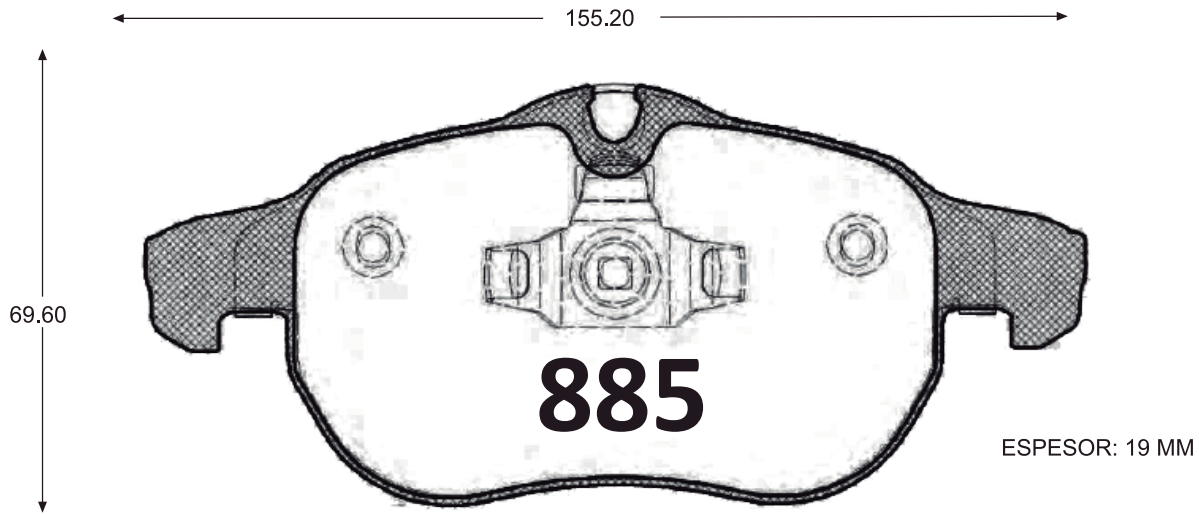
<b>900 2.0 / 2.3 16V</b>	Del. 93 → 97
<b>900S 2.0 / 2.3 16V</b>	Del. 96 → 99
<b>900SE 2.5 V6</b>	Del. 96 → 99



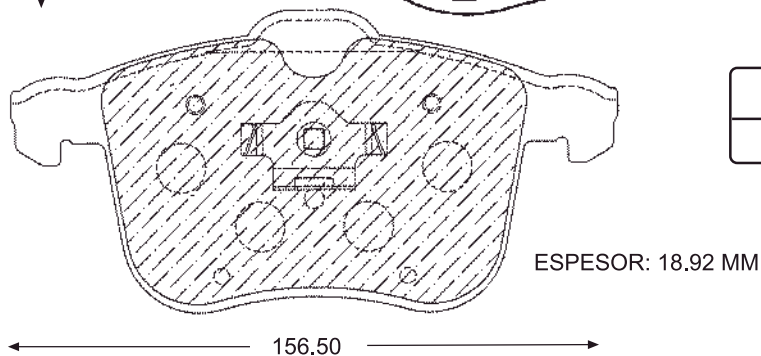
**651**

<b>9 - 3 TODOS</b>	Del. 98 →
<b>9 - 5 TODOS</b>	Del. 98 →

**Delanteras**

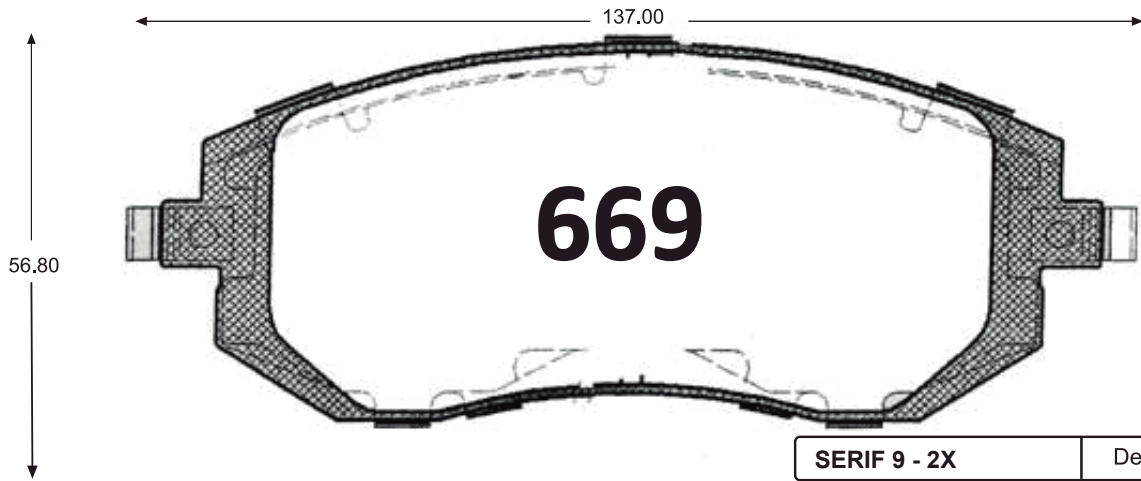


<b>SERIES 9 - 3</b>	Del. 03 → 05
<b>SERIES 9 - 3DR 4 PTAS.</b>	Del. 03 → 04
<b>SERIES 9 - 30T</b>	Del. 06 → 07



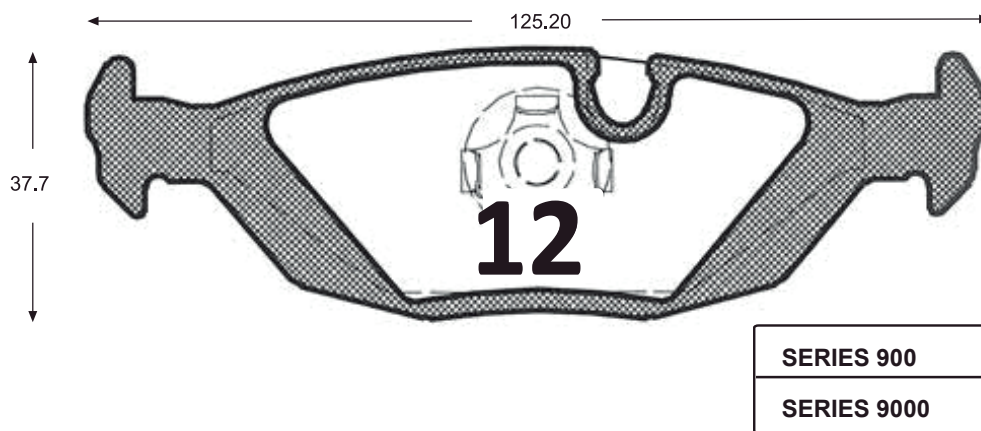
<b>SERIES 9 - 3 RDA. 16"</b>	Del. 03 → 06
<b>AERO 7</b>	Del. 07 →

**Delanteras**

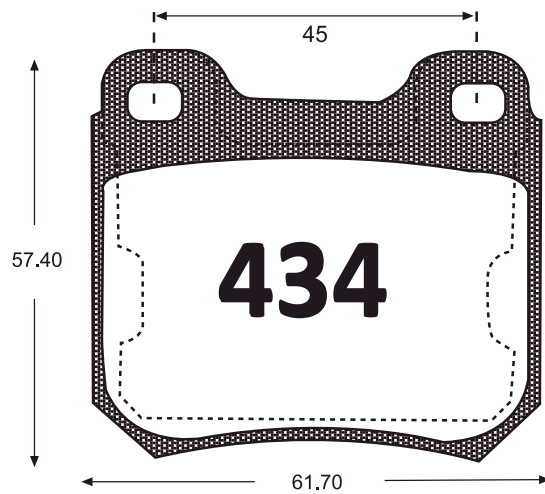


SERIF 9 - 2X	Del. 04 → 05
--------------	--------------

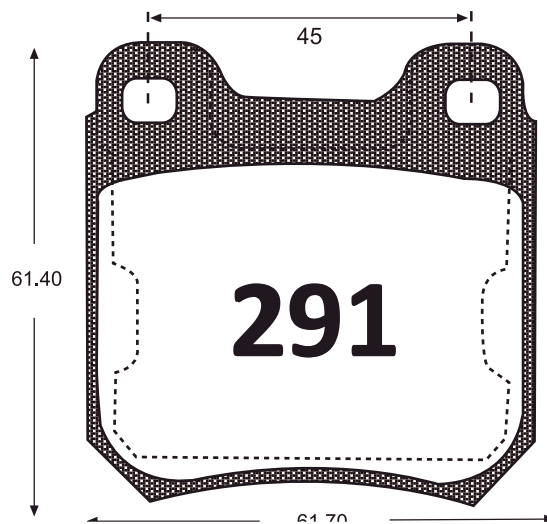
**Traseras**



SERIES 900	Tras. 86 → 90
SERIES 9000	Tras. 86 → 90

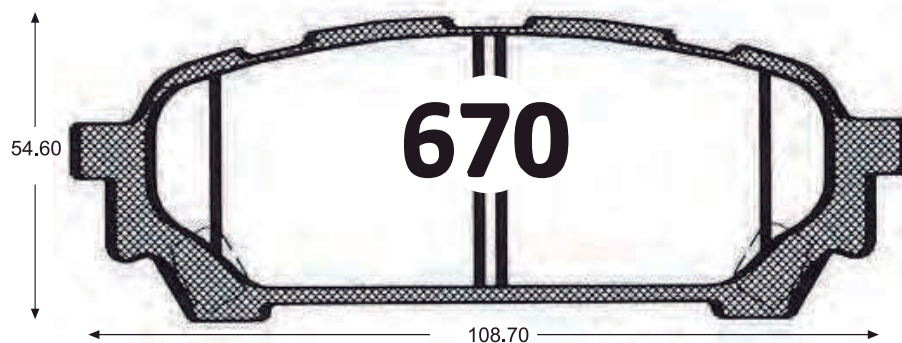


900 TURBO 16 V	Tras. 93 → 96
900S 2.0 CABRIO	Tras. 93 → 96

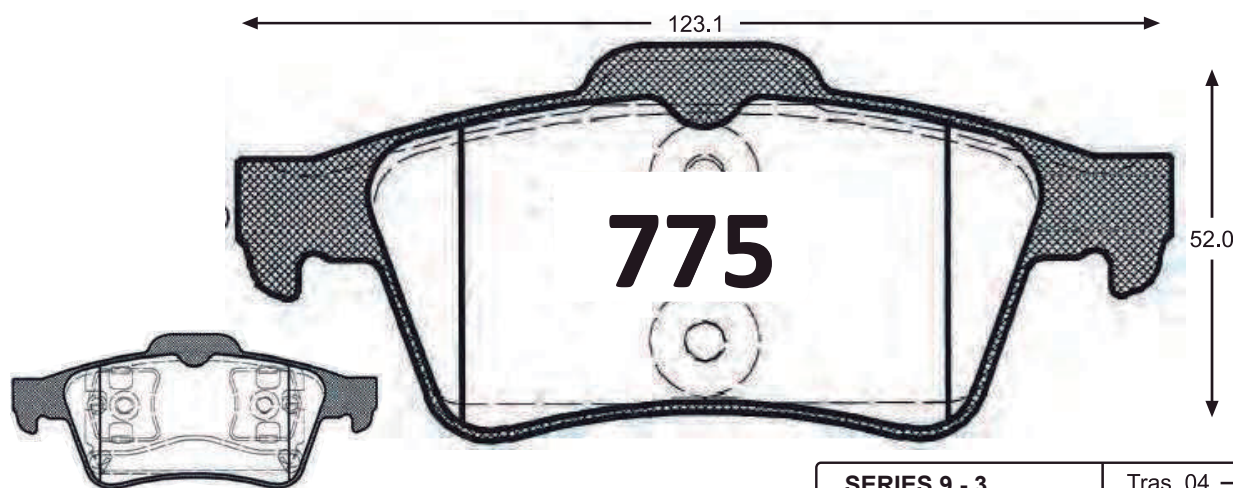


900 2.0 / 2.3 16V	Tras. 96 → 98
900 SE 2.5 16 V	Tras. 96 → 98
9 - 3 TODOS	Tras. 98 →
9 - 5 TODOS	Tras. 98 →

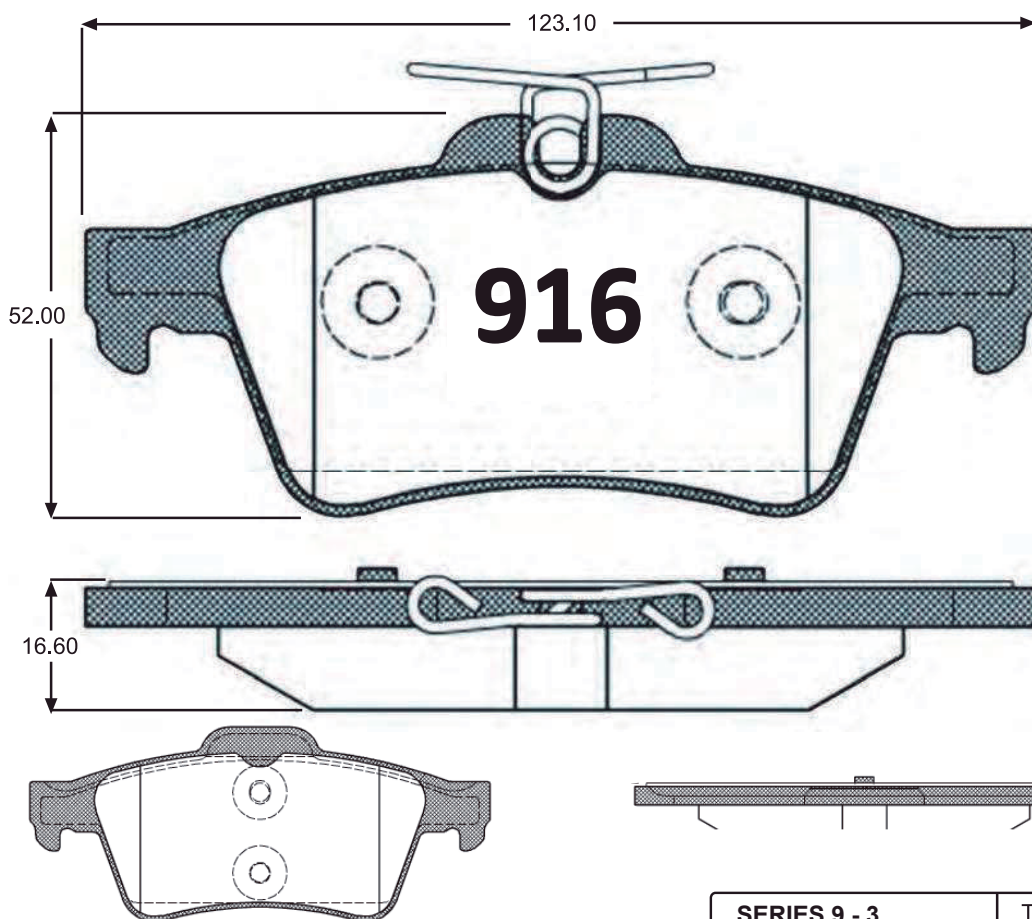
**Traseras**



**SERIES 9 - 2x** | Tras. 04 →



**SERIES 9 - 3** | Tras. 04 → 05



**SERIES 9 - 3** | Tras. 06 → 08